

	車名	初度登録	型式・車体番号		架装形状	
	三菱	H 3/4	2DG -	FQ62F	セルフローダー	

前登録ナンバ	車検有効期限		走行距離		積載量		荷台寸法 (mm)			(株)中京自動車
R4.4.14	切れ	300 km		10,500 kg		L	W	H (門)		
	抹消	知年月	デジタコ	一体		7,240	2,480	800×230		

エンジン状態	(A) B C	AC	(良) 不良 無	ブレーキ	A	馬力	270 ps	TM	6 速	3 ペダル
--------	---------	----	----------	------	---	----	--------	----	-----	-------

ミッション・デフ (異音、油漏)	異常無し	キャブ廻り	リサイクル料	10,910 円	
フレーム関係 (錆、車体番号等)	異常無し	ベット	(有) 無	ヘッドランプ	(HID) ハロゲン

上物メーカー名年式,型式及状態等	ユニック UL-155BRS H600662 2020年10月製	汚れ	(小) 中 多	補ブレーキ	2 段
------------------	----------------------------------	----	---------	-------	-----

ウインチ付	ラジコン付	シート破	有 (無)	特記、重点確認、他
-------	-------	------	-------	-----------

スタンション1対	ETC	有 (無)	未使用車
----------	-----	-------	------

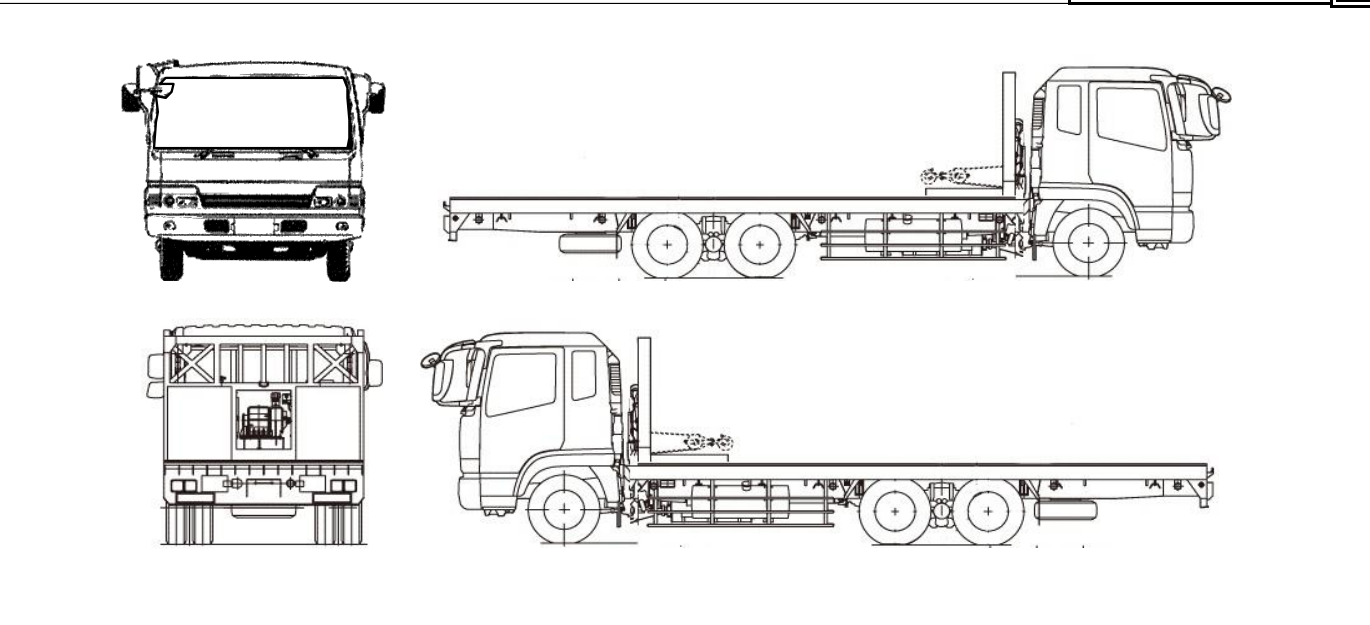
地上高 1,055mm	ラジオ	(良) 不良	
-------------	-----	--------	--

ホイールベース 4,530mm	バックモタ	有 (無)	
-----------------	-------	-------	--

F ガラス	要交換	(良好) 飛石有	電格ミラ	(有) 無
-------	-----	----------	------	-------

記録簿	有 (無)	タイヤ0~10、欠、で記載
-----	-------	---------------

取説	(有) 無
メンテノート	(有) 無
PMマフラ	有 (無)
証明書	有 (無)
燃料タンク	200 l



	10	10	
	10	10	10
	10	10	10
F	255/70R		22.5
R	245/70R		19.5
タイヤ	ミックス		スペア
パタン			10