


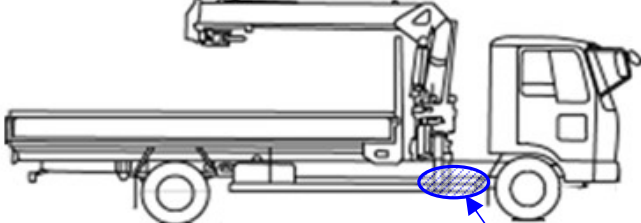

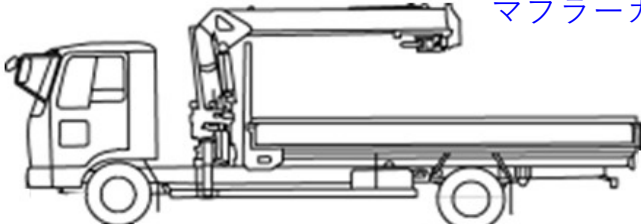
	車名	初度登録	型式・車体番号		架装形状		
	日野	H 24/5	QKG - FW1EXBG-13130		セルフクレーン		

前登録ナンバー	車検有効期限		走行距離		積載量	荷台寸法 (mm)			
横浜 事業用	予備検査 R4.2.21	切れ	262,800 km		11,900 kg	L	W	H (門)	(株)中京自動車
		抹消	知年月	12-03		1 別体	8,600	2,360	
エンジン状態	A (B) C	AC	(良) 不良 無	ブレーキ	A	馬力	380 ps	TM	7 速 3 ペダル

ミッション・デフ (異音、油漏)	異常なし		キャブ廻り	リサイクル料	12,870 円
フレーム関係 (錆、車体番号等)	異常なし		ベット	(有) 無	ヘッドランプ (HID) ハロゲン
上物メーカー名年式,型式及状態等			汚れ	小 (中) 多	補ブレーキ 2 段
ユニック URG504H G502409 2021.7製			シート破	(有) 無	特記、重点確認、他 リアエアサス リターダ付
4段 ラジコン フックイン			ETC	(有) 無	
ボデー新規作製 アルミブロック 3方開 床フック7対			ラジオ	(良) 不良	
歩み板付			バックモニタ	(有) 無	
地上高 1,070 mm				(カラ) 白黒	
ホイールベース 6,200 mm			電格ミラ	(有) 無	

F ガラス	要交換	良好	(飛石有)
		点傷	
記録簿	(有)	無	
予備検査分			
取説	(有)	無	
メンテノート	有	(無)	
PMマフラ	有	(無)	
証明書	有	(無)	
燃料タンク			
250L			

サイドバンパー 段 (3) マーカー 対 (5)

マフラーカバー凹小

タイヤ0~10、欠、で記載			
	9	9	
	9	9	
	9	9	9
	9	9	9
F サイズ	265/70R		19.5
R サイズ	"		
タイヤ パタン	ミックス		スベア 8