

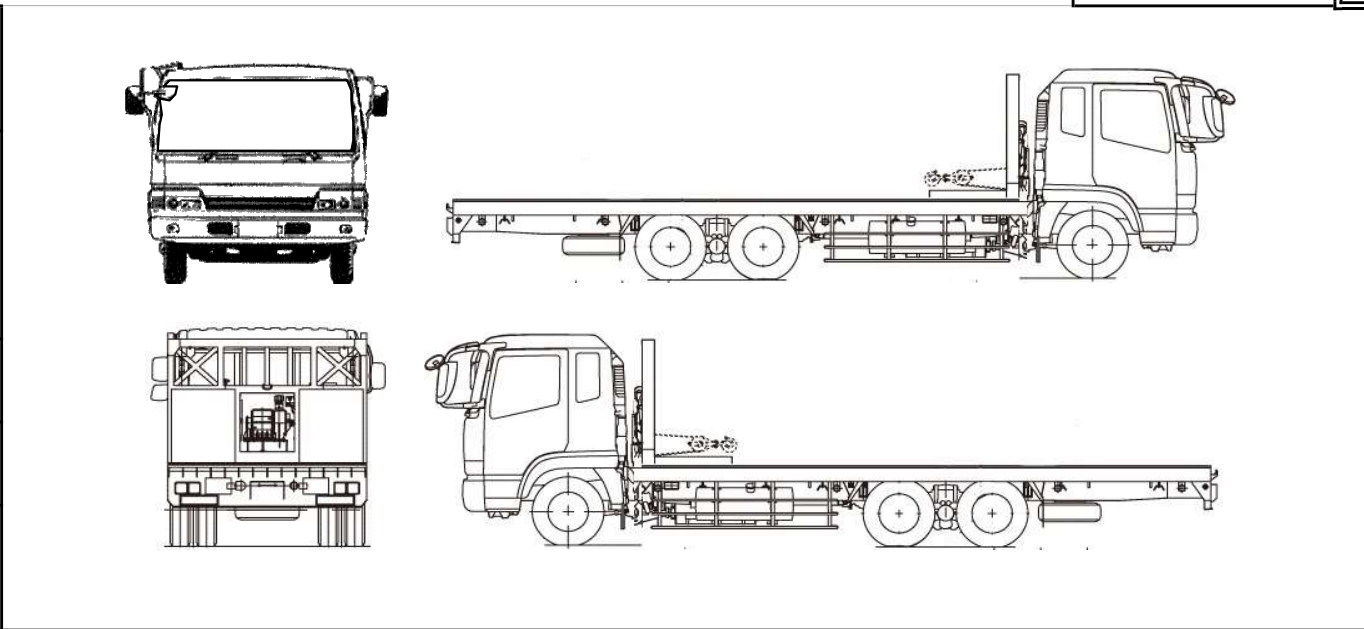
|  |    |       |         |        |         |  |
|--|----|-------|---------|--------|---------|--|
|  | 車名 | 初度登録  | 型式・車体番号 |        | 架装形状    |  |
|  | 三菱 | R 4/7 | 2DG -   | FQ62F- | セルフローダー |  |

|        |         |    |          |      |        |           |       |          |          |         |       |
|--------|---------|----|----------|------|--------|-----------|-------|----------|----------|---------|-------|
| 前登録ナンバ | 車検有効期限  |    | 走行距離     |      | 積載量    | 荷台寸法 (mm) |       |          |          |         |       |
|        | R5.7.26 | 切れ | 400      | km   | 10,100 | L         | W     | H<br>(門) | (株)中京自動車 |         |       |
|        |         | 抹消 | 知年月      | デジタコ |        | kg        | 7,000 | 2,480    |          | 800×230 |       |
| エンジン状態 | (A) B C | AC | (良) 不良 無 | ブレーキ | A      | 馬力        | 270   | ps       | TM       | 6 速     | 3 ペダル |

|                  |      |       |        |          |            |
|------------------|------|-------|--------|----------|------------|
| ミッション・デフ (異音、油漏) | 異常なし | キャブ廻り | リサイクル料 | 10,910 円 |            |
| フレーム関係 (錆、車体番号等) | 異常なし | ベット   | (有) 無  | ヘッドランプ   | (HID) ハロゲン |

|   |        |         |           |     |
|---|--------|---------|-----------|-----|
| 上物メーカー名年式,型式及状態等                              | 汚れ     | (小) 中 多 | 補ブレーキ     | 2 段 |
| ユニック  | シート破   | 有 (無)   | 特記、重点確認、他 |     |
| ハイキャリア UL-155BRS H600835 2022年3月              | ETC    | 有 (無)   | 未使用車      |     |
| ウインチ ラジコン付 (アウトリガー、ウインチ、自動歩み)                 | ラジオ    | (良) 不良  |           |     |
| 自動歩み 昭和アルミブリッジ                                | バックモニタ | 有 (無)   |           |     |
| スタンション2個 15 t/1組 2400mm×400mm                 |        | カラー     | 白黒        |     |
| 地上高1,080mm ホイールベース4,550mm マーカーランプ5対 サイドバンパー2段 | 電格ミラ   | (有) 無   |           |     |

|        |      |      |     |
|--------|------|------|-----|
| F ガラス  | 要交換  | (良好) | 飛石有 |
| 記録簿    | 有    | (無)  |     |
| 取説     | (有)  | 無    |     |
| メンテノート | (有)  | 無    |     |
| PMマフラ  | 有    | (無)  |     |
| 証明書    | 有    | (無)  |     |
| 燃料タンク  | 200L |      |     |



|               |             |           |    |
|---------------|-------------|-----------|----|
| タイヤ0~10、欠、で記載 |             |           |    |
|               | 10          | 10        |    |
| 10            | 10          | 10        | 10 |
| 10            | 10          | 10        | 10 |
| F<br>サイズ      | 225/70R22.5 |           |    |
| R<br>サイズ      | 245/70R19.5 |           |    |
| タイヤ<br>パタン    | ミックス        | スベア<br>10 |    |