

番号 00681

# 登録識別情報等通知書

自動車登録番号		登録年月日	初度登録年月	車台番号			
		令和 4年 3月 31日	平成 27年 8月	FK71E-586736			
車名		型式		原動機の型式			
三菱		[318]TKG-FK71E		6M60			
所有者の氏名又は名称							
所有者の住所							
[79807]							
自動車の種別	用途	車体の形状	乗車定員	最大積載量	車両重量	車両総重量	
普通	貨物 自家用	キャブオーバ	2人	3700kg	4180kg	7990kg	
総排気量又は定格出力	燃料の種別	型式指定番号	長さ	幅	高さ	前軸重	前後軸重 後前軸重 後後軸重
7.54kW	軽油	[012]	723cm	223cm	268cm	2410kg	-kg -kg 1770kg
有効期間の満了する日							
令和 4年 8月 10日							
備考				[旧走行距離計表示値] 4.0, 600 km (令和2年8月4日)			
[ ] , 所有者変更記録				平成13年騒音規制車, 近接排気騒音規制値 99dB			
[27年度税制]平成27年8月11日 新規登録 2.5%減税措置				[その他検査事項] (920) 燃料タンク 1個 100L			
済み				以下余白			
平成27年度燃費基準達成車							
使用車種規制 (NOx・PM) 適合。この自動車の使用の本拠はNOx・PM対策地域外です。							
*一時抹消中所有者*							
株式会社 中京自動車							
愛知県安城市尾崎町堤下17-2 [40236]							
[申請年月日] 令和4年10月7日							
[走行距離計表示値] 41, 500 km (令和3年7月27日)							

登録識別情報

令和 4年 10月 7日

運輸支局長

裏面もご覧下さい。

1. 本通知書は、再発行できませんので大切に保管して下さい。  
(新規登録、輸出の届出等の際に必要なになります。)
2. 本通知書の自動車を譲渡するときは、本通知書を譲受人に譲渡して下さい。

諸元確認者の氏名 又は名称	極東開発工業株式会社 福岡工場 電話( 0948 ) 23-0880 成富将史	所在地	飯塚市大字伊岐須428
車名・型式	三菱 TKG-FK71F	車台番号	FK71F-586736
種別・用途	普通・貨物	車体形状	キャブオーバ・パン・冷蔵冷凍車・ <u>ダンプ</u>

原動機

原動機型式	6M60	総排気量又は 定格出力	7.545	Ⓛ kW	燃料の 種類	(軽油)・ガソリン・
-------	------	----------------	-------	---------	-----------	------------

車両寸法

全 長	7.350 m	全 幅	2.240 m	全 高	2.950 m
荷台内法長さ	5.300 m	荷台内法幅	2.100 m	荷台内法高さ	1.600 m
ホイールベース	4.050 m		計算上ホイールベース		
リヤ・オーバハング	2.000 m	限度 ( 2.025 m )	オフセット	0.655 m	
同 上 [荷台内側]	1.995 m	≤(1/2) 2/3・11/20	計算上オフセット		

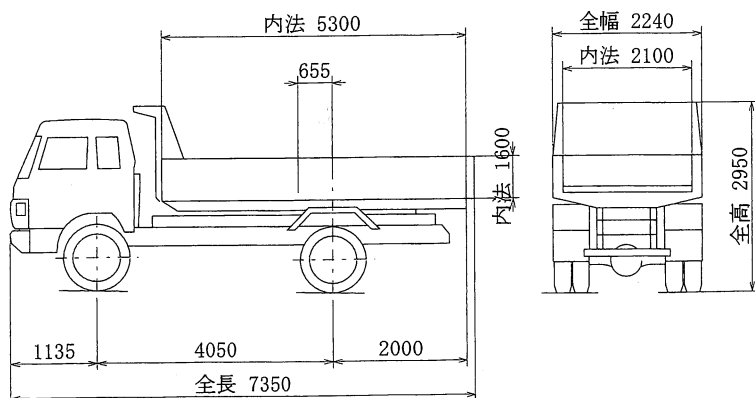
荷重分布

	前 輪 (kg)	後 輪 (kg)	合 計 (kg)	車体の塗色	
車両重量	2580	3290	5870	赤・橙・茶・黄・緑 青・紫・白・灰・黒	
前2軸車の補正值	補正 ( )	補正 ( )	補正 ( )	最大安定傾斜角度 (一般≥35°)その他≥30°	
乗車定員 ( 2名)	110	0	110		
最大積載量	325	1675	2000		
車両総重量	3015	4965	7980		
許容軸重限度	3800	6250	8000	左	右
タイヤサイズ	前 225/90R17.5 127/125L	前		41°	41°
	後	後 225/90R17.5 127/125L			
タイヤ推奨荷重	3500	6600			
タイヤ負荷率 %	86.2 %	%	75.3 %	前輪荷重割合	37.7 % ≥ 18・00%

備 考

燃料タンク 1個 100L  
最大安定傾斜角度の書面(計算書)添付 有  
第6-1号様式又は第6-2号様式添付 有

原動機、消音器等の改造：無



<< 保安用 >>



工事番号 21U07-1091

(社)日本自動車車体工業会

