

	車名	初度登録	型式・車体番号		架装形状	
	日野	H 26/12	TKG - XZU600X-0008072		プレスパッカー	

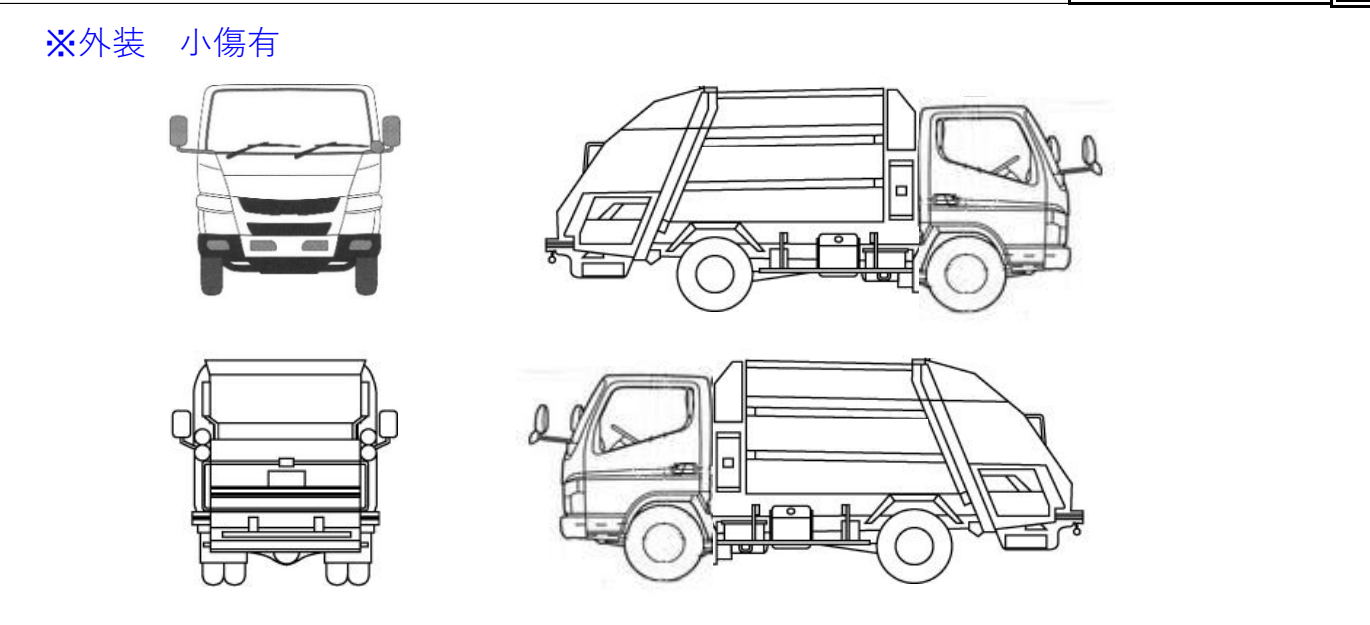
前登録ナンバ	車検有効期限		走行距離		積載量	荷台寸法 (mm)			(株)中京自動車
春日部 自家用		切れ	85,000	km	2,000	L	W	H (門)	
		抹消	知年月		kg				

エンジン状態	A	<input checked="" type="radio"/> B	C	AC	<input checked="" type="radio"/> 良	不良	無	ブレーキ	V	馬力	136	ps	TM	5	速	3	ペダル
--------	---	------------------------------------	---	----	------------------------------------	----	---	------	---	----	-----	----	----	---	---	---	-----

ミッション・デフ (異音、油漏)	異常無し	キャブ廻り	リサイクル料	8,820	円		
フレーム関係 (錆、車体番号等)	異常無し	ベット	有	<input checked="" type="radio"/> 無	ヘッドランプ	HID	<input checked="" type="radio"/> ハロゲン

上物メーカー名年式,型式及状態等	新明和	汚れ	<input checked="" type="radio"/> 小	中	多	補ブレーキ	1	段
GT042-5433W H510448902	シート破	<input checked="" type="radio"/> 有	<input checked="" type="radio"/> 無	ETC	有	<input checked="" type="radio"/> 無	特記、重点確認、他 助手席スライドドア	
4.2立米	ラジオ	<input checked="" type="radio"/> 良	不良	バックモタ	<input checked="" type="radio"/> 有	<input checked="" type="radio"/> 無		
汚水タンク付	カラ	<input checked="" type="radio"/> 白黒		電格ミラ	<input checked="" type="radio"/> 有	<input checked="" type="radio"/> 無		
単独動作								

F ガラス	要交換	<input checked="" type="radio"/> 良好	飛石有
点傷数ヶ所	記録簿	有	<input checked="" type="radio"/> 無
取説	<input checked="" type="radio"/> 有	<input checked="" type="radio"/> 無	
メンテノート	有	<input checked="" type="radio"/> 無	
PMマフラ	<input checked="" type="radio"/> 有	<input checked="" type="radio"/> 無	
証明書	有	<input checked="" type="radio"/> 無	
燃料タンク	70ℓ		



タイヤ0~10、欠、で記載			
	5	5	
	7	7	7
F	205/Q5R16		
サイズ	R		
サイズ	"		
タイヤ	タテ	スペア	
パタン		2	